



COMFORT

DOPPIA MANIGLIA



Doppia maniglia | Double handle
Bequille double | Manilla doble



Manico in alluminio pressofuso; cassa, copricassa e rotore in zama; molla in acciaio zincato; boccole anti frizionamento in delrin. Perno e viti in acciaio.



Die-cast aluminum handle; zamak body, case and rotor; galvanized steel spring; Delrin low-friction bushing.



Béquille en aluminium moulé sous pression; caisse, couvre-caisse et rotor en zamak; ressort en acier zingué; bagues anti-friction en delrin.

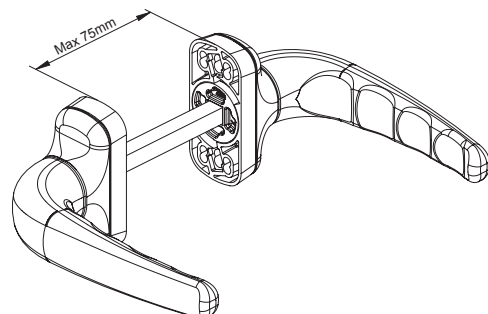
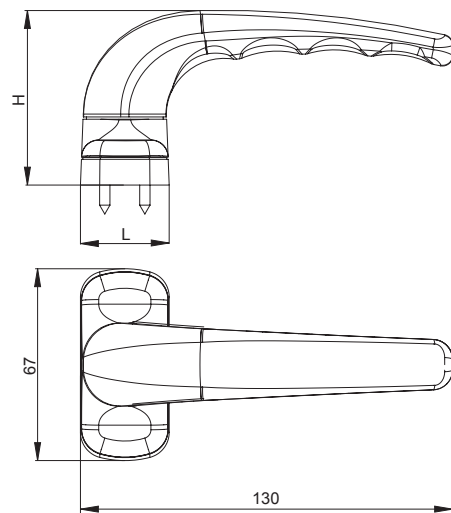
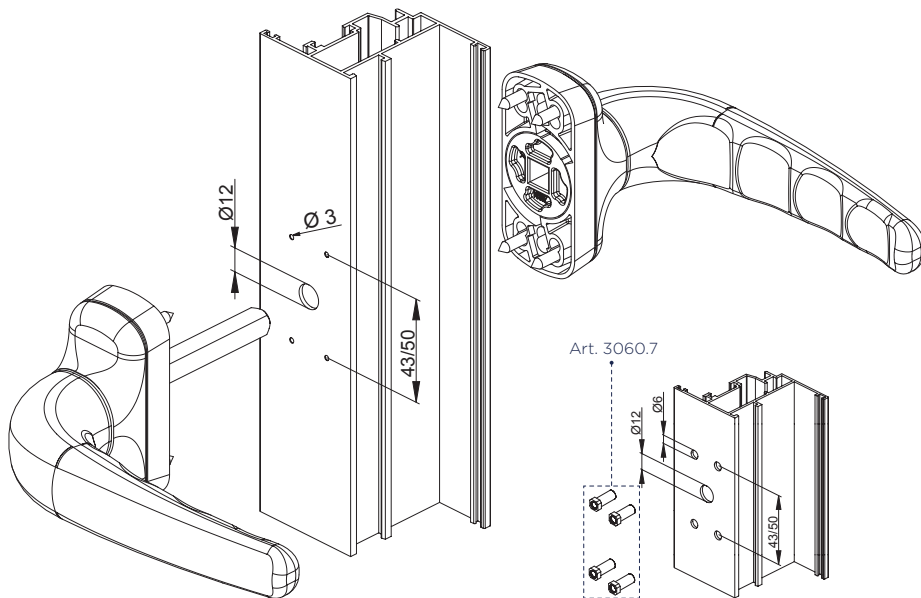


Mango de aluminio fundido a presión; caja, cobertura de caja y rotor de zamak; muelle de acero galvanizado; casquillos antifricción de delrin.



ART.	3060				3060.7			
Imballo Package Conditionnement Embalaje	* 15 5 Cp				20 Kit			
Finiture disponibili Available finishes Finitions disponibles Acabados disponibles	1	2	3	4	1	2	3	4

* Le confezioni delle cremonesi e delle martelline sono da 20 pezzi, ad esclusione delle versioni in finiture speciali e vintage "OLD" che sono da 5 pezzi.
* Cremone bolts and handles come in packages of 20, except for versions in special and "OLD" vintage finishes that are in packages of 5.



DESCRIZIONE DESCRIPTION	ART.	L	H
"COMFORT" Doppia maniglia "COMFORT" Double handle	3060	31	61
Kit di fissaggio con inserti filettati Fixing kit with threaded inserts	3060.7	---	---