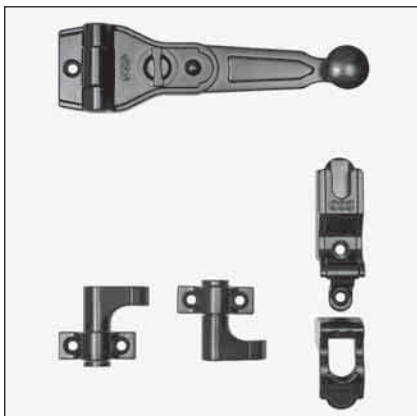


## Confezione base UNICA



### Descrizione

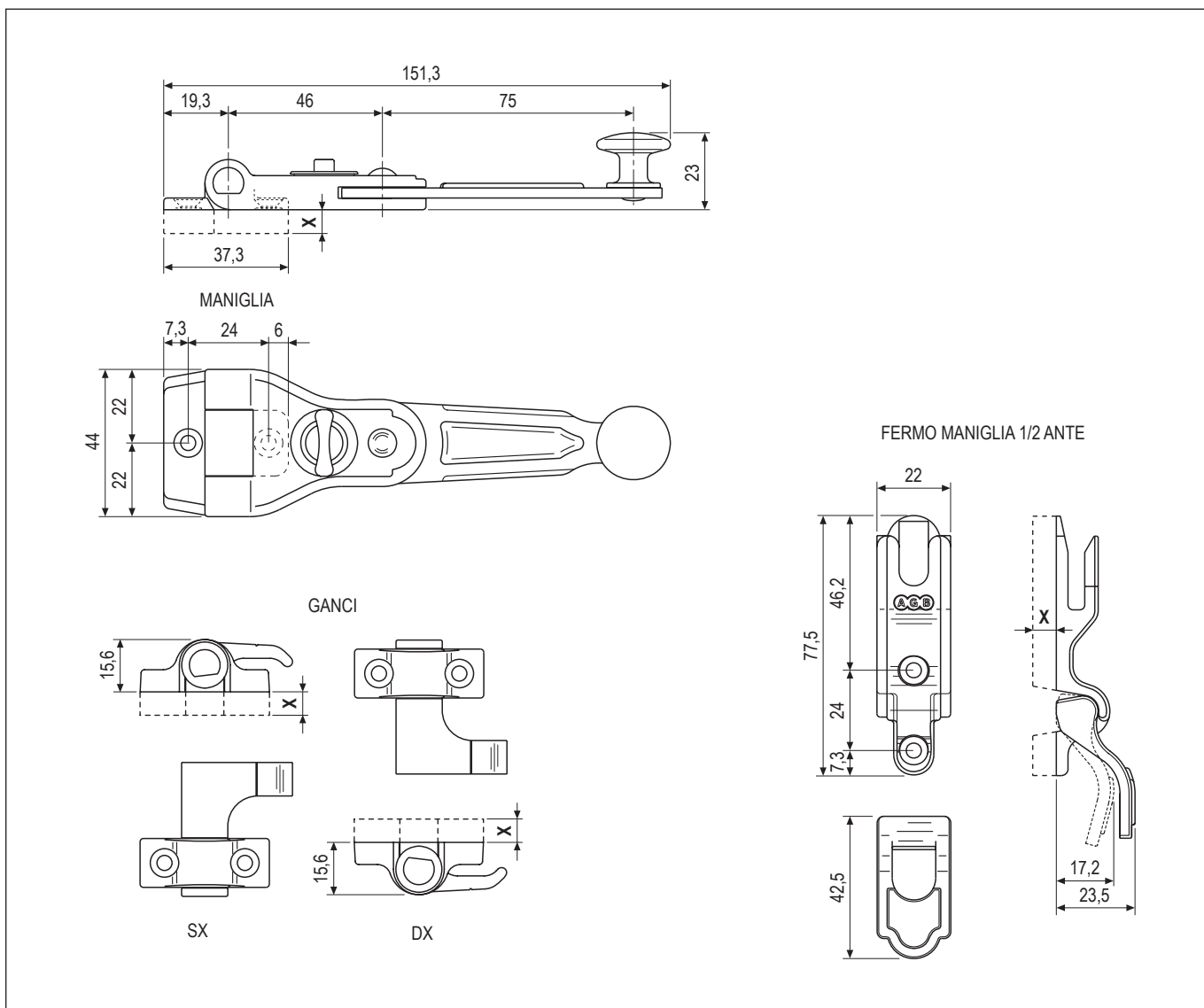
Kit spagnoletta apertura con rotazione 180° completa di ganci e fermo maniglia utilizzabile per una e due ante.  
Il kit è disponibile nella versione standard e pre-spessorata altezza 4 e 7 mm per imposte in alluminio e PVC in cui siano presenti profili a sormonto.

### Fissaggio

Si consiglia l'utilizzo di viti specifiche per il materiale dell'imposta  $\varnothing 4 \times 30$ .

### Trattamento superficiale

La spagnoletta viene trattata alla base con un procedimento di zincatura, successivamente riceve un trattamento di vernice cataforesi quale fondo per la verniciatura a polveri poliesteri finale. Questi procedimenti garantiscono ottima tenuta agli agenti atmosferici e all'usura da lavoro.



### Specifiche d'ordine

Tipo	Articolo	X
Spagnoletta UNICA	H00903.15.XX	0 mm
Spagnoletta UNICA	H00903.17.XX	4 mm
Spagnoletta UNICA	H00903.18.XX	7 mm

NB. Riferirsi al listino in vigore per verificare la disponibilità delle finiture.