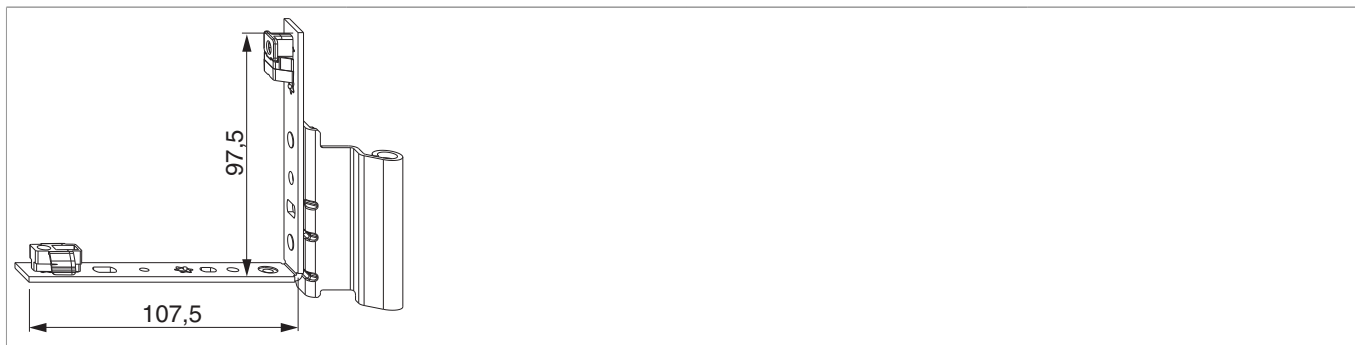




54893 - Angolo cerniera PVC per cava 12/20-13 sinistro argento

Disegni tecnici



					No
argento	sinistro	12/20-13	120	100	54893 ¹⁾

¹⁾ Non utilizzabile per finestre ad arco e trapezio. Informazioni, se il prodotto è utilizzabile per sistemi di profilo con guarnizione in battuta, su richiesta.

Tabella posizionamento viti

No			1	2		3	4
54893	5	2	45,2	101,2	2	76,2	91,2

Matrice - Supporto cerniera / angolo cerniera

Supporto cerniera / Angolo cerniera	Supporto cerniera con perni di posizionamento Ø 3 mm	Supporto cerniera con perni corti 3 mm, Ø 7 mm	Supporto cerniera con perni lunghi 12/23 mm, Ø 7 mm
Angolo cerniera PVC con perno di posizionamento Ø 3 mm 52478	100 kg max. 2,4 m ²	100 kg max. 2,4 m ²	100 kg max. 2,4 m ²
Angolo cerniera PVC con perni Ø 5 mm 52479	100 kg max. 3,0 m ²	100 kg max. 3,0 m ²	120 kg max. 3,0 m ²
Angolo cerniera in appoggio/PVC per cava senza fissaggio in battuta 52479	100 kg * max. 3,0 m ²	100 kg * max. 3,0 m ²	120 kg * max. 3,0 m ²

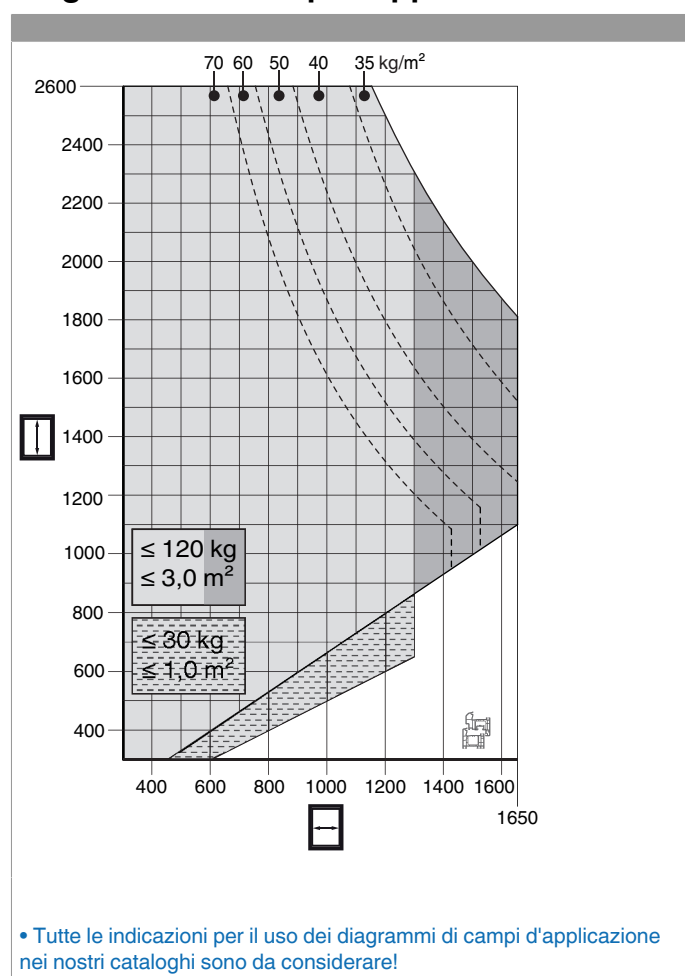
• Possibili combinaioni di supporti e bandelle cerniere.

* Osservare le limitazioni dei singoli elementi a 80 kg o 2,4 m²!



- Rispettare i campi d'applicazione!
- Il particolare con la portata minore determina il peso massimo dell'anta ed il suo diagramma d'applicazione è vincolante per il sistema!

Diagrammi dei campi d'applicazione



Montaggio

Posizionare l'angolo cerniera per cava nella cava ferramenta e avvitare.

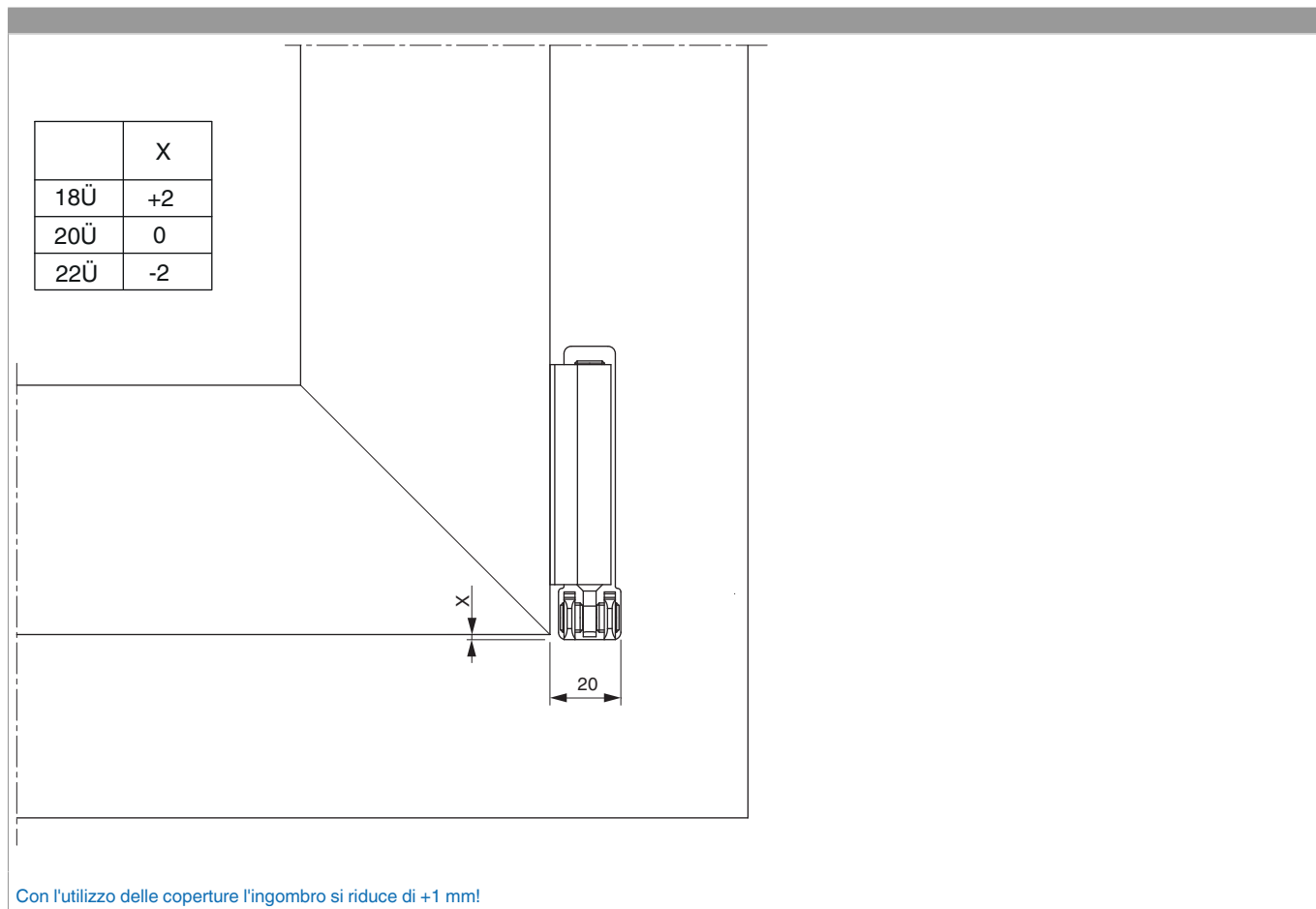
Se eseguito con scostamento 26 mm non dimenticare le due viti aggiuntive!

Attenzione: I valori massimi di peso battente indicato non devono essere superati!

Avvitamento dei supporti secondo la **direttiva TBDK** (Gütegemeinschaft Schlösser und Beschläge - www.schlossindustrie.de)!

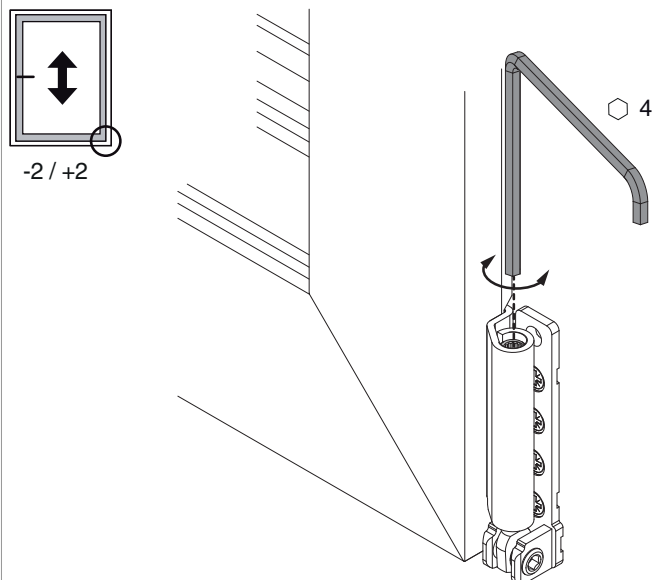


Indicazione ingombro



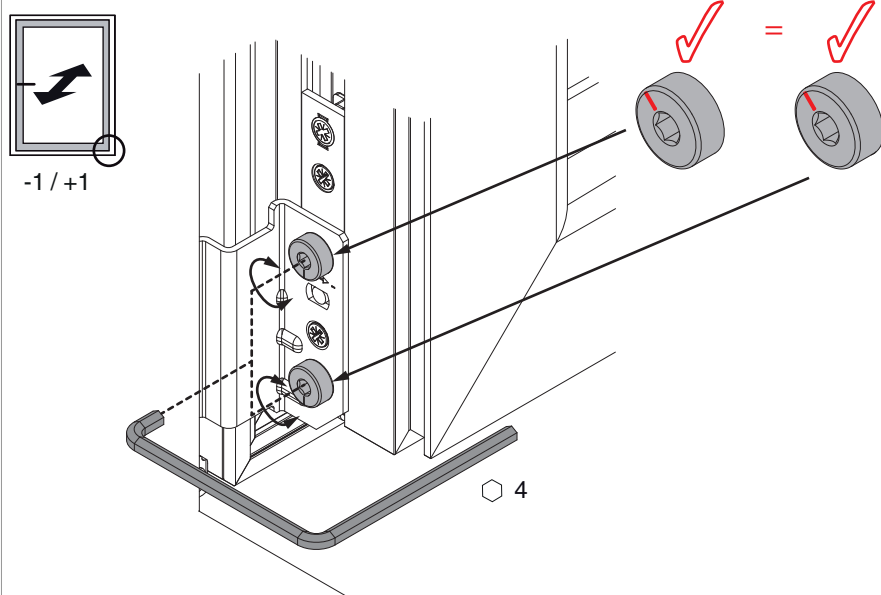
Regolazioni

Regolazione altezza



• **Regolazione:** L'angolo cerniera può essere regolato in altezza utilizzando una chiave a brugola da 4 mm (cod. 41017). Per migliorare la praticità di utilizzo, la vite di regolazione dell'altezza è stata costruita in modo che la chiave a brugola possa essere agganciata ogni 30°.

Regolazione pressione



• **Regolazione:** È quindi possibile regolare anche la pressione con la chiave a brugola da 4 mm (cod. 41017).
Attenzione: regolare parallelamente entrambi i perni eccentrici