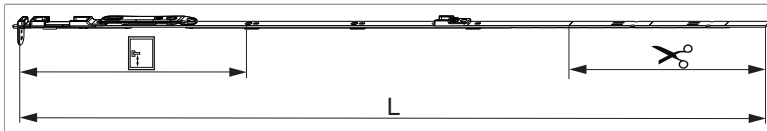




226656 - Asta a leva Multi Matic canalino Euro fix per bilanciere 1700 per 1 nottolino HBB 1.591-1.700 HM 500 argento

Disegni tecnici



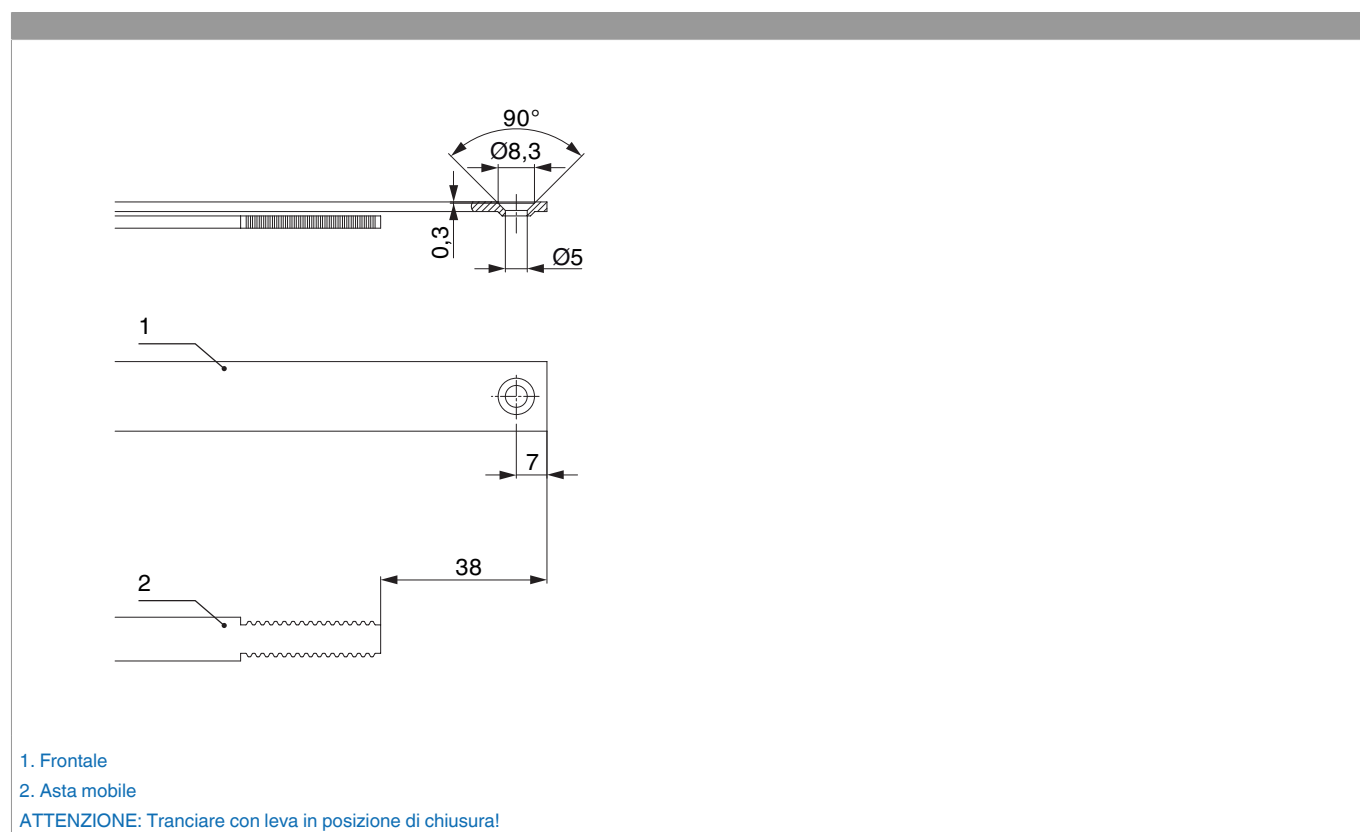
				L				No
argento	per 1 nottolino	1700	500	1.596,5	1.591 - 1.700	260,5	10	226656 ¹⁾

¹⁾ Da ordinare separatamente: fermaglio guida (cod. 94035) e fermo per frontale (cod. 94036)! Tipo e quantità dei fissaggi dipendono dalle possibilità del asta a leva dopo il taglio.

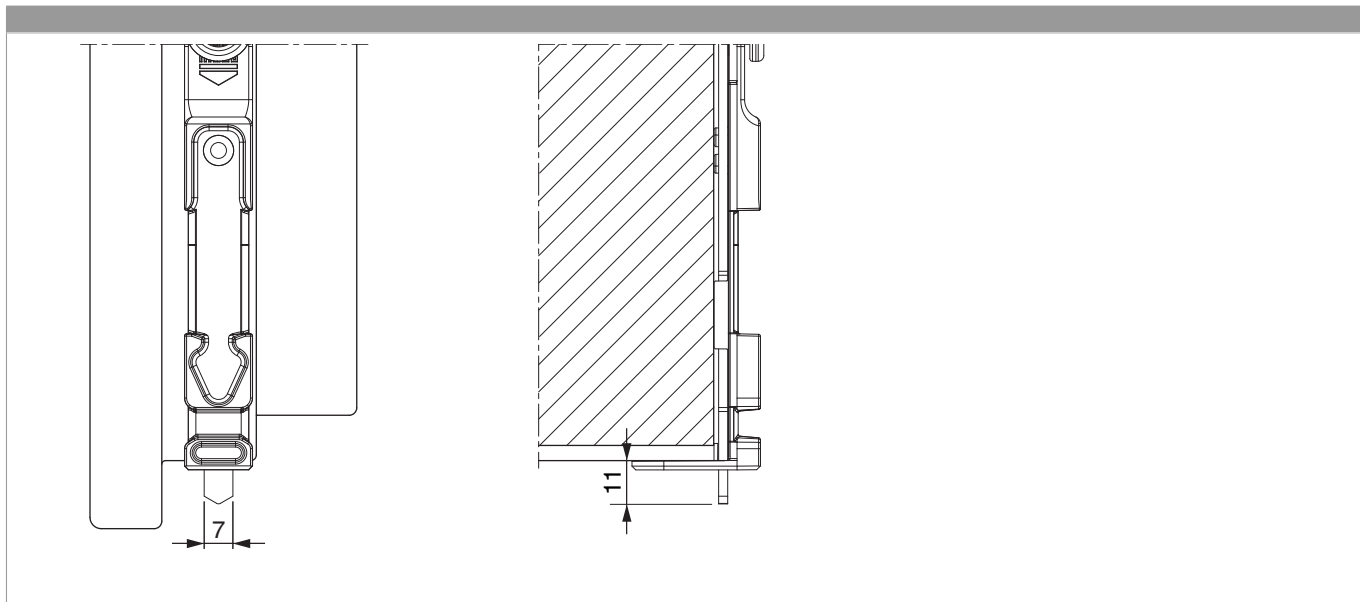
Tabella posizionamento viti

No		1	2	3	4	5	6	7	8	9	10
226656	8	82	278	401	601	765	919,5	1.020	1.222		

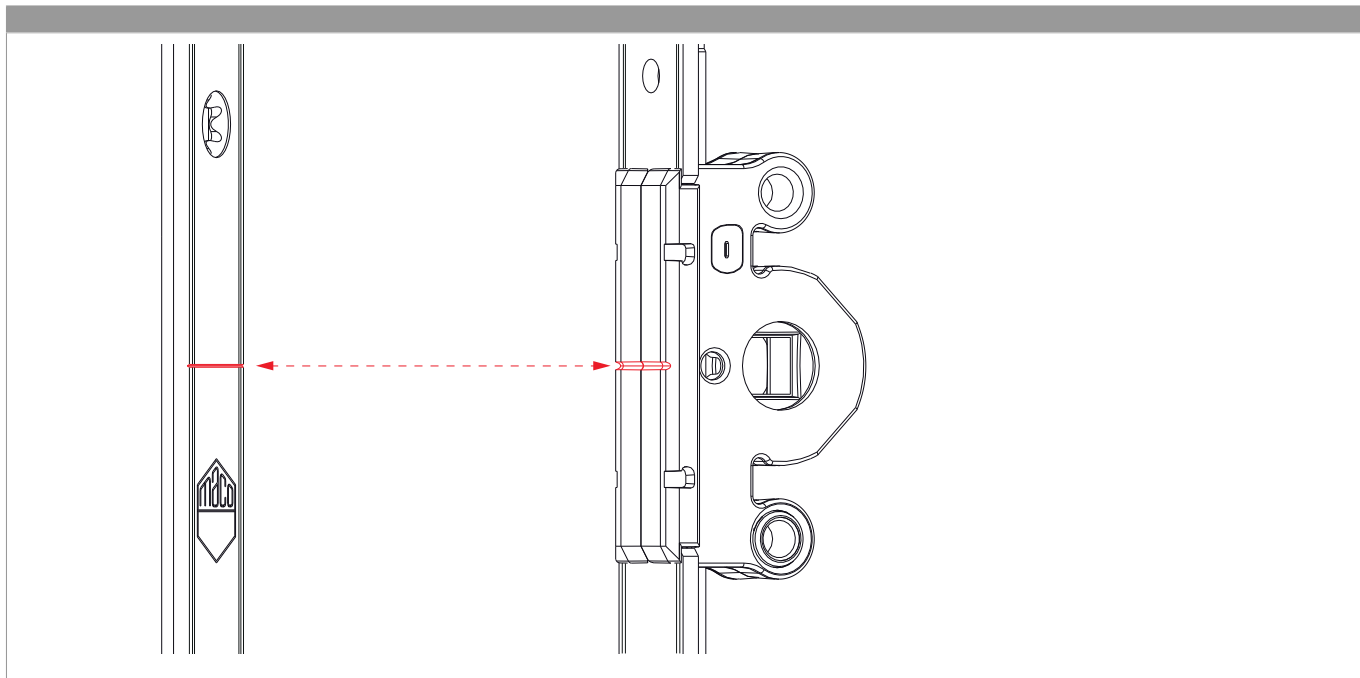
Schema di tranciatura



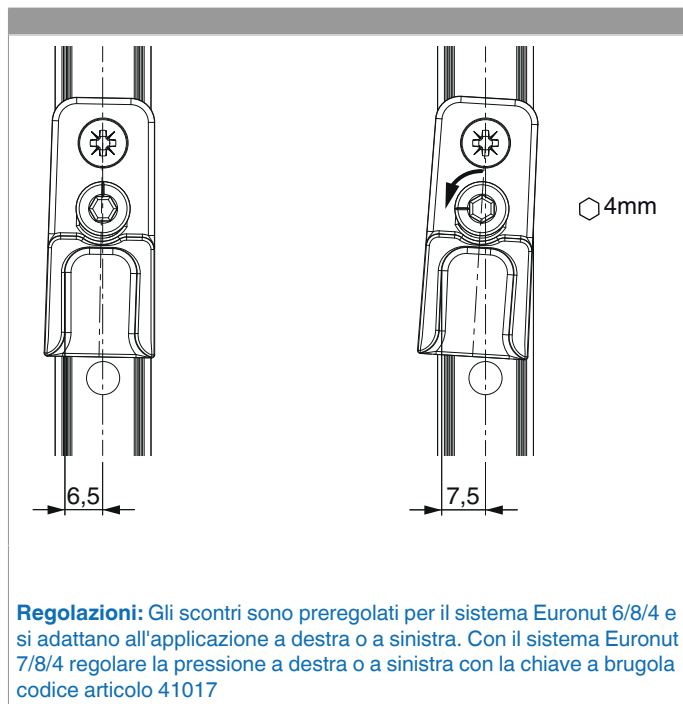
Uscita puntale



Posizionare/confrontare i riferimenti



Regolazione pressione



Regolazioni: Gli scontri sono preregolati per il sistema Euronut 6/8/4 e si adattano all'applicazione a destra o a sinistra. Con il sistema Euronut 7/8/4 regolare la pressione a destra o a sinistra con la chiave a brugola codice articolo 41017