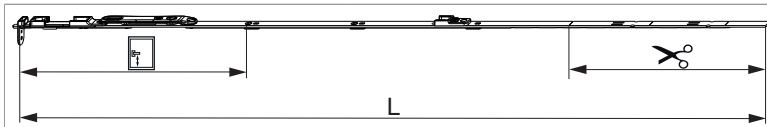




226655 - Asta a leva Multi Matic canalino Euro fix per bilanciere 1590 per 1 nottolino HBB 1.341-1.590 HM 500 argento

Disegni tecnici



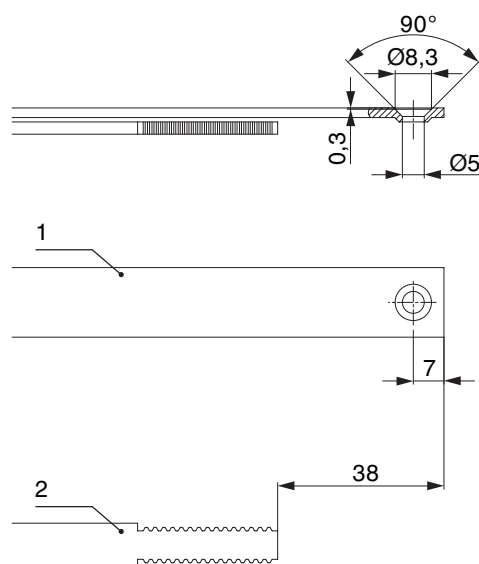
				L				N ^o
argento	per 1 nottolino	1590	500	1.486,5	1.341 - 1.590	260,5	10	226655 ¹⁾

¹⁾ Da ordinare separatamente: fermaglio guida (cod. 94035) e fermo per frontale (cod. 94036)! Tipo e quantità dei fissaggi dipendono dalle possibilità del asta a leva dopo il taglio.

Tabella posizionamento viti

N ^o		1	2	3	4	5	6	7	8	9	10
226655	8	82	259	401	565	815	919,5	980	1.109		

Schema di tranciatura

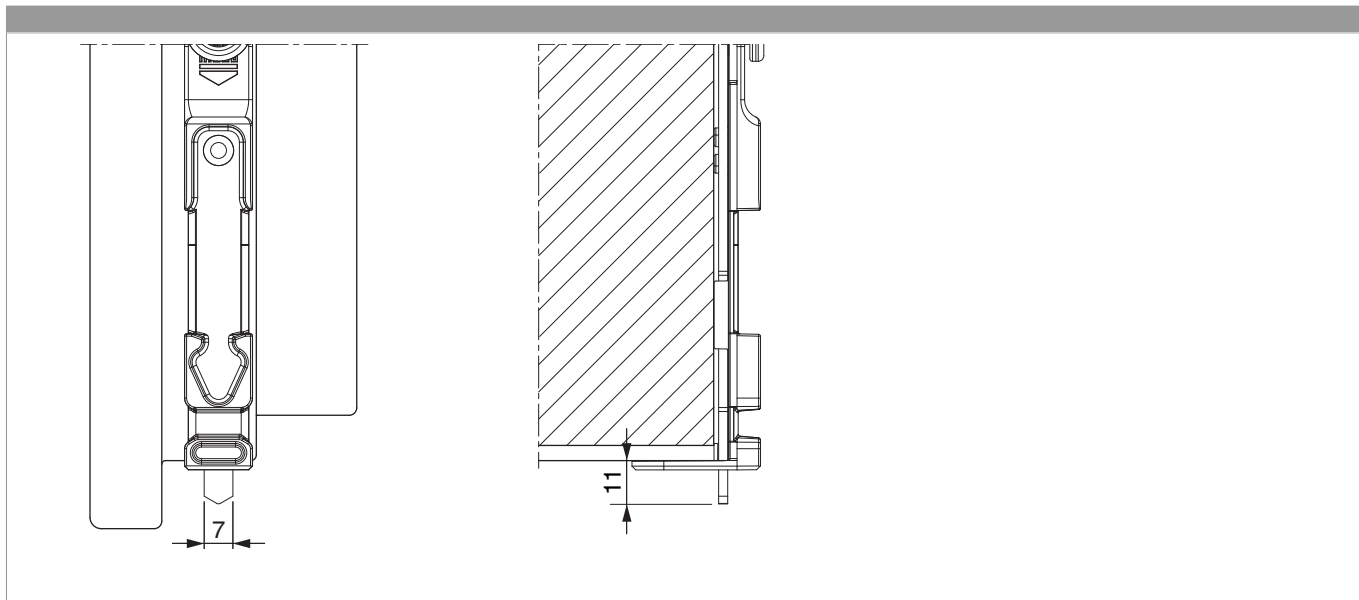


1. Frontale

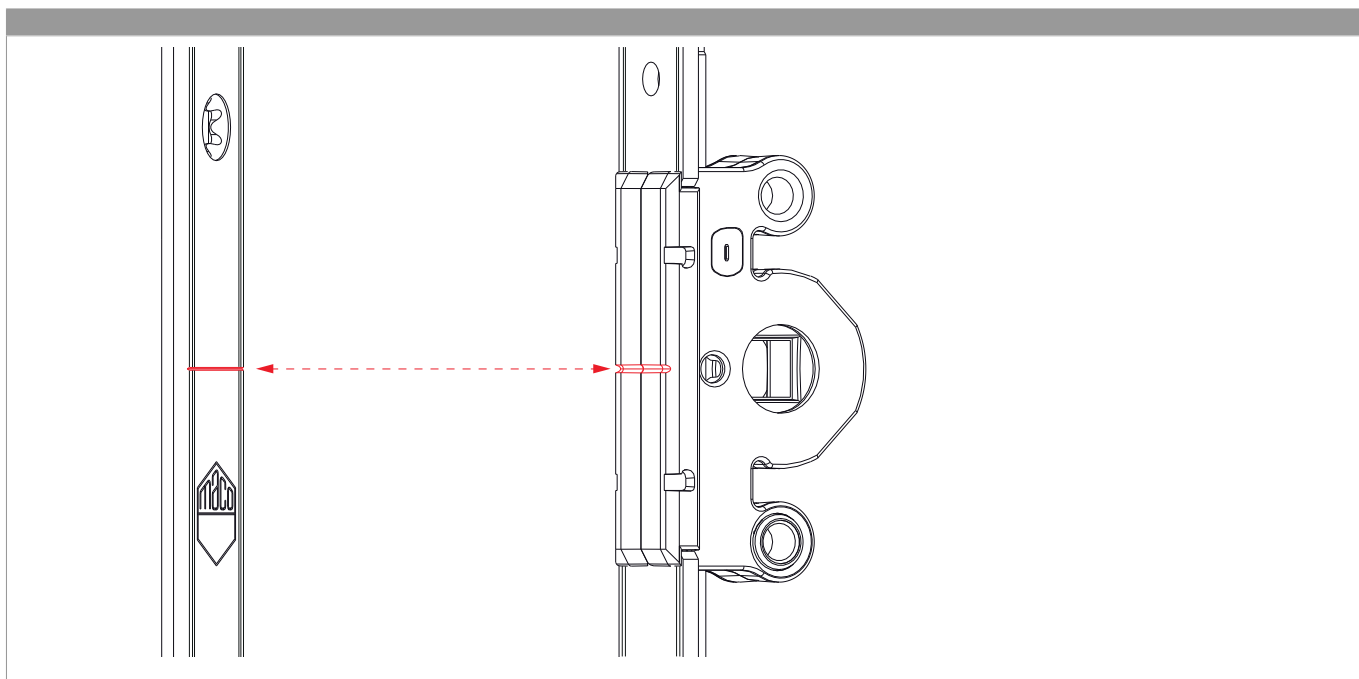
2. Asta mobile

ATTENZIONE: Tranciare con leva in posizione di chiusura!

Uscita puntale



Posizionare/confrontare i riferimenti



Regolazione pressione

