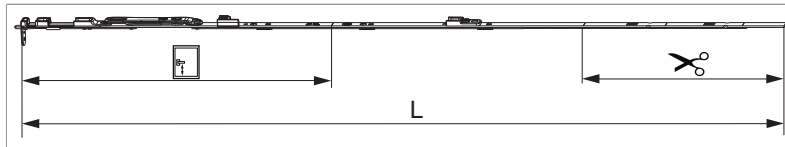




## 226646 - Asta a leva Multi Matic canalino Euro fix per bilanciere 1090 per 1 nottolino HBB 841-1.090 HM 400 argento

### Disegni tecnici



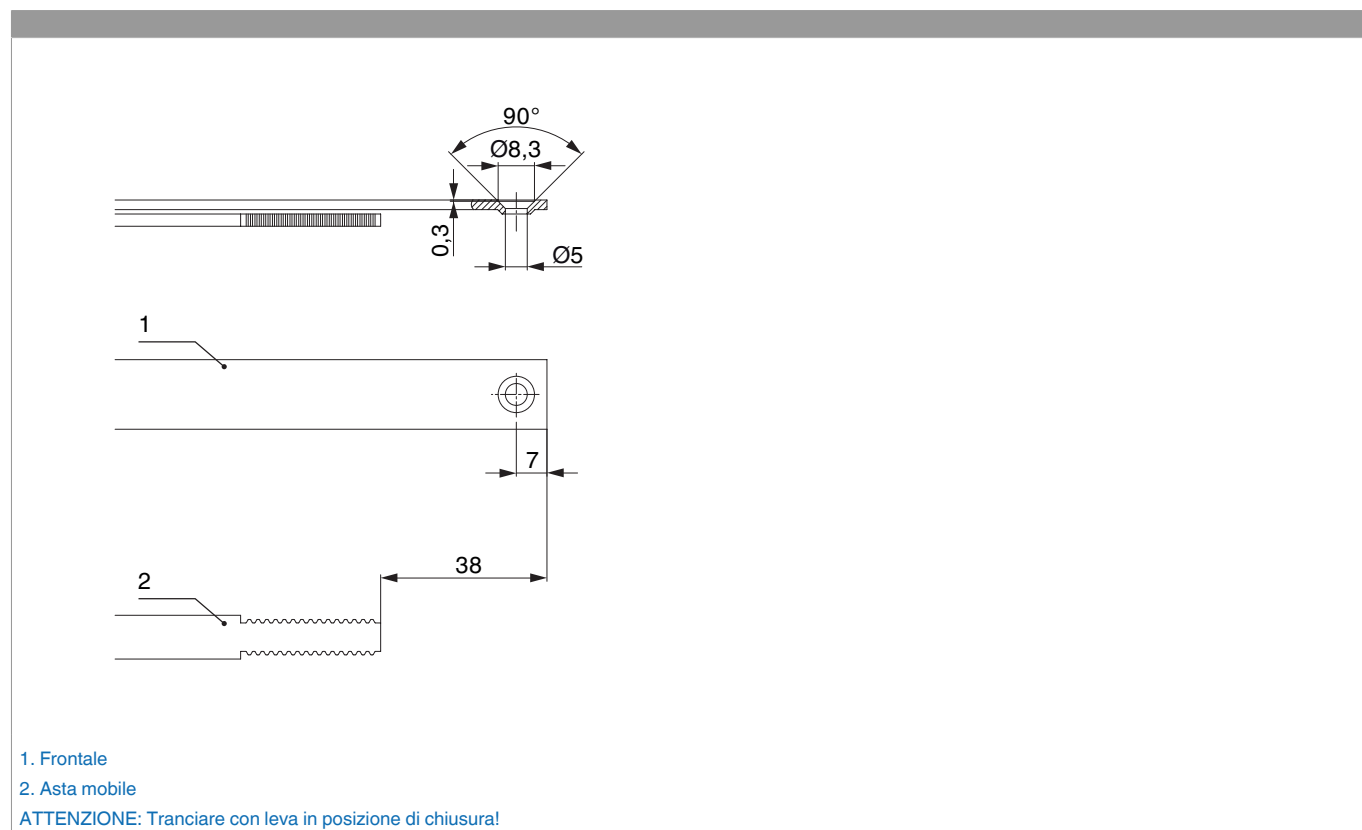
				<b>L</b>				<b>Nº</b>
argento	per 1 nottolino	1090	400	986,5	841 - 1.090	260,5	10	226646 <sup>1)</sup>

<sup>1)</sup> Da ordinare separatamente: fermaglio guida (cod. 94035) e fermo per frontale (cod. 94036)! Tipo e quantità dei fissaggi dipendono dalle possibilità del asta a leva dopo il taglio.

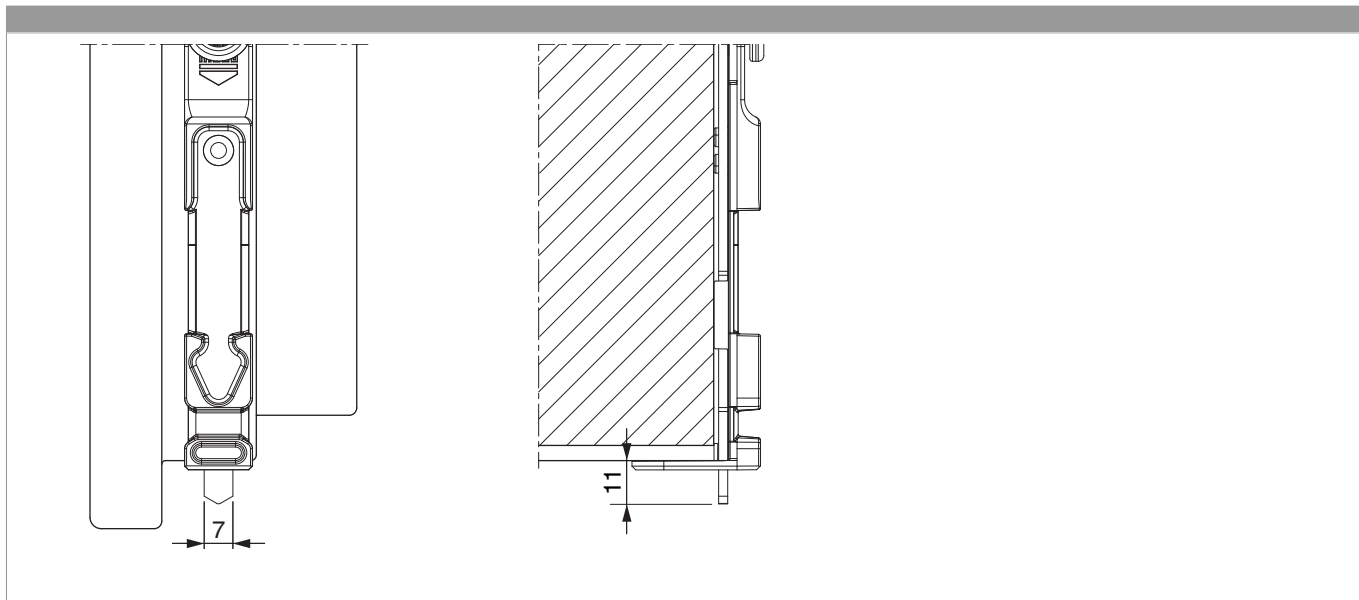
### Tabella posizionamento viti

<b>Nº</b>		1	2	3	4	5	6	7	8	9	10	11	12	13	14	15	16	17
226646	4	82	298	440	584,5													

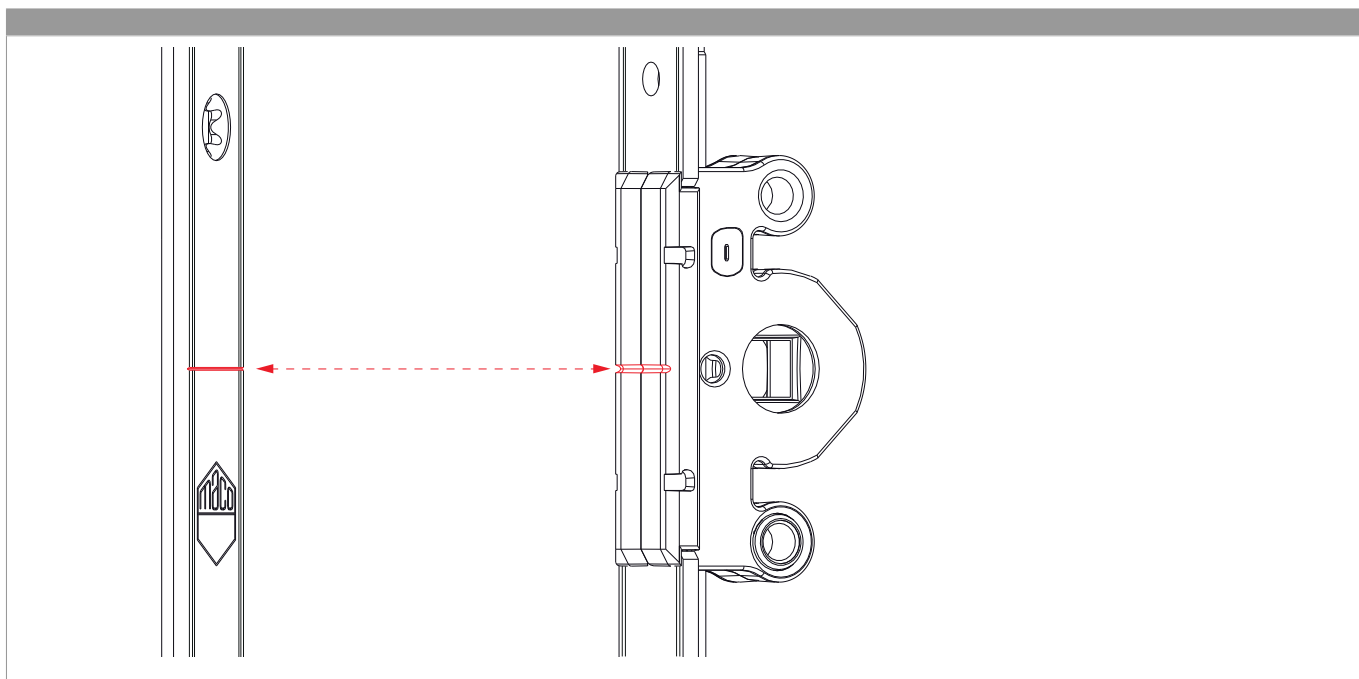
### Schema di tranciatura



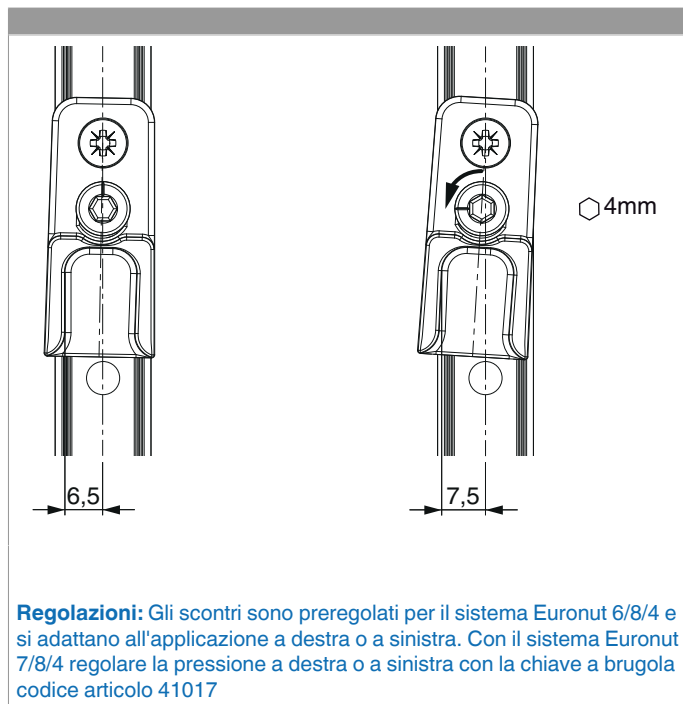
### Uscita puntale



### Posizionare/confrontare i riferimenti



## Regolazione pressione



**Regolazioni:** Gli scontri sono preregolati per il sistema Euronut 6/8/4 e si adattano all'applicazione a destra o a sinistra. Con il sistema Euronut 7/8/4 regolare la pressione a destra o a sinistra con la chiave a brugola codice articolo 41017