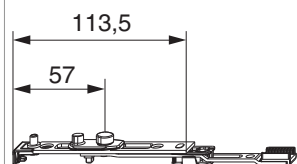




212688 - Terminale inferiore per cremonese variabile MM con bilanciere per porta-finestra inferiore HBB 1751-2250 argento

Disegni tecnici

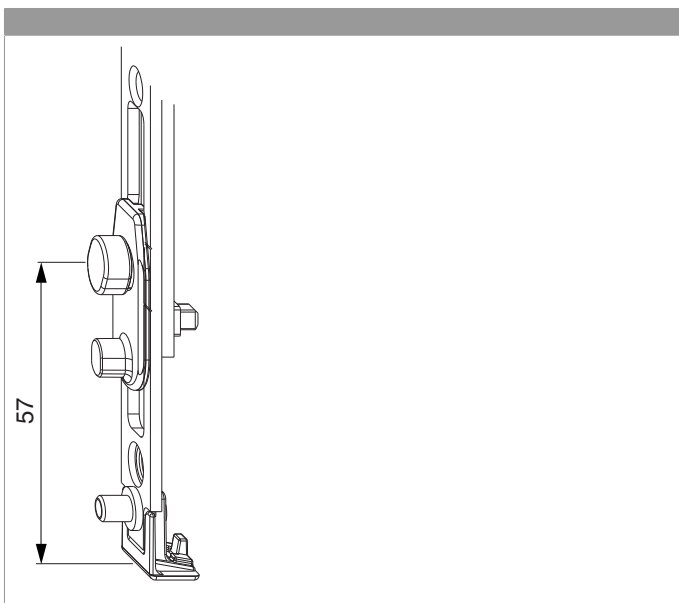


		L			Nº
argento	con bilanciere per porta-finestra inferiore	113,5	1.751 - 2.250	20	212688

Tabella posizionamento viti

Nº		1	2	3	
212688	3	18,5	91,5	121,5	

Posizione nottolino al bilanciere





Regolazione in pressione su bilanciere

